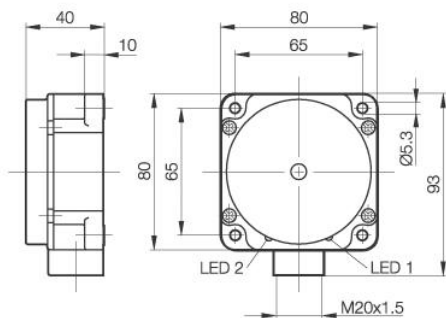


Induktiver Näherungsschalter
BES 517-139-M4-H
80 x 80 x 40
Schließer-Öffner
Sn=40mm
bündig einbaubar



PX1573

Allgemeine Daten

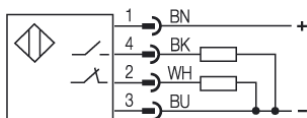
Handelsbezeichnung	Maxisensor
Einbauart in Stahl	bündig einbaubar
Nennschaltabstand Sn	40mm
gesicherter Schaltabstand Sa	0...30.6mm
Wiederholgenauigkeit	≤ 5%
Hysterese	≤ 20%
Anzeige Versorgungsspannung	Ja
Anzeige Schaltelement ein	Ja
Umgebungstemperatur	-15...+70°C
Verschmutzungsgrad	3
Bereitschaftsverzug	≤ 10ms

Mechanische Daten

Abmessung BxHxT oder DxT	80 x 80 x 40mm
Gehäusematerial	PBTP
Material der aktiven Fläche	PBTP
Schutzart nach IEC 60529	IP67
Anschlußart	Schraubklemmen
Schockbeanspruchung: Halbsinus, 30 gn, 11ms	
Schwingungsbeanspruchung: 55 Hz, 1mm Amplitude, 3 x 30 Minuten	

Elektrische Daten

Stromart	DC
Verdrahtungsart	4-Draht
Schaltfunktion	Schließer-Öffner
Ausgangsschaltung	PNP
Bemessungsbetriebsspannung	24 DCV
Bemessungsbetriebsstrom	200mA
Betriebsspannung	10...55 DCV
Restwelligkeit	≤ 15%
Schaltfrequenz	50Hz
kleinster Betriebsstrom	-mA
Leerlaufstrom	≤ 20/≤ 12mA
Reststrom	≤ 80µA
Spannungsabfall	≤ 2.5/-V
Kurzschlußschutz	ja
Verpolschutz	ja



Gebrauchskategorie DC 13
 Schutzklasse

Datenblattnummer:

Begriffsbestimmungen siehe Hauptkatalog
 Wenn nicht anders angegeben,
 Werte nach IEC 60947-5-2 (DIN EN60947-5-2)

Balluff GmbH
 Schurwaldstraße 9
 D-73765 Neuhausen a.d.F.
 Telefon (07158) 173-0 Telefax (07158) 5010

Datenblatt by CD-ROM - 04/2007

